



**Audi e-tron.**  
Completamente elettriche.








**e-tron**

**L'atmosfera  
si fa elettrica.**



A woman in a light-colored sweater and dark pants stands on a rocky shore, looking out at a calm lake. The sun is low on the horizon, creating a warm, golden glow and lens flare. In the foreground, the open door of a dark-colored Audi car is visible on the right side. The background features rolling green hills and distant mountains under a clear sky.

L'obiettivo è chiaro: entro il 2025, Audi si impegna a ridurre del 30% le emissioni di CO<sub>2</sub>, per diventare **carbon neutral** entro il 2050. Se il futuro è il traguardo, quello che conta è come arrivarci: per questo nascono i modelli e-tron. Con **Audi e-tron** e **Audi e-tron Sportback**, la Casa dei quattro anelli rivoluziona il suo modo di intendere la mobilità grazie a due vetture **completamente elettriche** e, allo stesso tempo, completamente Audi. Performance inconfondibili rese ancora più eccezionali da una tecnologia in perfetta armonia con l'ambiente. **Benvenuti nell'era e-tron. Benvenuti in un futuro elettrizzante.**





# DESIGN

Linee tese  
verso il domani.





Due design dal carattere diverso, ma capaci di esprimere la vostra idea di mobilità senza rinunciare allo stile. Le eleganti linee del **SUV Audi e-tron** permettono di vivere il futuro nel massimo comfort, mentre la sua versione **Sportback** riprende l'iconica **silhouette coupé** targata quattro anelli, capace di rendere il profilo ancora più aerodinamico e sportivo. Il carattere dei modelli e-tron emerge da dettagli di stile tipicamente Audi: i blister quattro sopra i passaruota e la griglia Singleframe ottagonale definiscono un look muscoloso e scattante, ancora più sportivo grazie all'esclusivo allestimento S-line edition.





# INTE RIORS

**Entrate  
in una nuova era.**





La concezione dello spazio di Audi e-tron è al servizio del comfort assoluto: l'altissima qualità dei materiali vi accoglie in una **lounge dall'appeal futuristico**, i cui spazi appaiono ancora più ampi grazie al tetto panoramico. Il design wrap around della plancia avvolge gli interni, estendendosi fino ai rivestimenti tridimensionali delle portiere. Al centro dell'abitacolo emergono i due display del **sistema MMI touch response**, che si integrano perfettamente con l'ampia superficie black panel fino a diventare un'unica ed elegante superficie scura.





**P E R  
F O R  
M A N C E**

**Il futuro diventa  
legendario.**





Nei modelli e-tron, l'inconfondibile **trazione integrale quattro** di Casa Audi si evolve nella sua versione completamente elettrica e, unita alla tecnologia delle sospensioni pneumatiche adattive di serie, garantisce controllo ed efficienza su ogni terreno. Cuore pulsante delle performance sono i **due motori completamente elettrici**, configurati in due diverse potenze: la versione 50 quattro libera su strada fino a 313 CV, mentre la versione 55 quattro arriva fino a 408 CV assicurando l'emozione inconfondibile di uno scatto fulmineo sorprendentemente silenzioso.





# SPORTIVE NESS

AUDI E-TRON S  
AUDI E-TRON S SPORTBACK

Oltre le  
prestazioni.



## **Performance is an attitude.**

Il progresso targato Audi taglia un nuovo traguardo. La sinergia dei tre motori elettrici sprigiona fino a 503 cavalli in qualunque condizione, grazie al pieno supporto della tecnologia torque vectoring con distribuzione dinamica della coppia motrice all'asse posteriore. Vivete a pieno tutte le emozioni che l'elettrico può regalarvi: oltre 900 Nm di coppia e uno scatto da 0 a 100 km/h in soli 4,5 secondi.





TECH

NOLO

GY

Saper  
guidare oltre.



Design e tecnologia dei modelli e-tron regalano un'esperienza di guida esclusiva: gli innovativi **Virtual Mirror**, disponibili su richiesta, rendono Audi e-tron digitale e aerodinamica. Le telecamere e gli schermi OLED integrati assicurano una visibilità esterna ottimale in ogni condizione climatica o di luce. Sorprendente anche l'inedito sistema di illuminazione LED che eleva il livello di sicurezza a bordo. I **fari LED con tecnologia Digital Matrix**, infatti, si avvalgono di un chip corredato da circa un milione di microspecchi che, cambiando orientamento fino a 5.000 volte al secondo, generano un fascio luminoso dinamico e preciso. Coreografie illuminotecniche sofisticate vi accoglieranno ogni volta che salirete a bordo della vostra e-tron.







# I N T E L L I G E N C E

**Il modo più semplice  
di raggiungere il domani.**



### Connessi con la mobilità del futuro.

L'avanguardia dei modelli e-tron si riflette in una serie di servizi digitali in grado di facilitare il controllo dell'auto, anche da remoto. Con l'app **myAudi**, in ogni momento, avete a disposizione le informazioni necessarie per controllare lo stato di ricarica della vettura direttamente dallo smartphone, mentre con i servizi **Audi connect** siete sempre connessi, per rendere ogni viaggio ancora più semplice e piacevole. Infine, con la card di **Audi e-tron Charging Service**, avete accesso a un network di ricarica in continua espansione sul territorio europeo.

### La ricarica domestica diventa semplice.

Scegliere la strada del cambiamento non è mai stato così facile, grazie all'ampia gamma di sistemi di ricarica Audi che permettono di caricare la vostra auto elettrica comodamente da casa. Grazie alla collaborazione con Enel X e Alpiq AGN Energia, infatti, potete usufruire di numerose soluzioni di home charging, per ottenere il massimo risultato in termini di efficienza e accessibilità.



Scopri i punti di ricarica del network **e-tron Charging Service**.



Scopri di più sui sistemi **Audi home charging**.







**BE ON  
TIME  
FOR THE  
FUTURE.**

**Lasciatevi muovere  
da un'energia diversa.**



### **Zero emissioni, zero compromessi.**

Con i modelli e-tron scoprirete un modo innovativo di muovervi nel mondo, totalmente all'avanguardia. Accelerate il vostro ingresso nel futuro: le grandi performance si esprimono al massimo proprio perché in perfetta armonia con l'ambiente. La potenza di due motori completamente elettrici vi regalerà prestazioni sportive, facendovi scattare da zero alla prossima era della mobilità in pochissimi secondi.

### **Il futuro è ovunque.**

Salite a bordo e lasciatevi guidare in una nuova dimensione, semplicemente. I modelli e-tron sono adatti a ogni destinazione, non solo perché ne rispettano l'armonia ma perché sarete sempre sicuri di raggiungerla grazie al pianificatore di viaggio, che vi permette di programmare le soste per la ricarica durante i tragitti più lunghi. Inoltre, la trazione integrale quattro completamente elettrica e le sofisticate tecnologie di assistenza rendono le vetture e-tron perfette per ogni condizione, lasciandovi la piena libertà di muovervi.

### **Carica di esperienze. Le vostre.**

Audi e-tron Charging Service è la risposta più immediata a ogni dubbio sulla ricarica di una vettura elettrica. Un'unica card Audi e un unico abbonamento con tariffe chiare e semplici vi daranno accesso al più grande network di ricarica in tutta Europa nella massima semplicità.



Collegati a [myAudi.it](https://myAudi.it)  
per entrare nel mondo e-tron



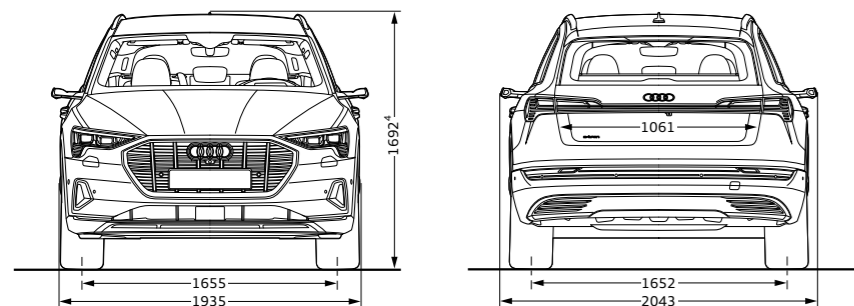


# DI MEN SIONS

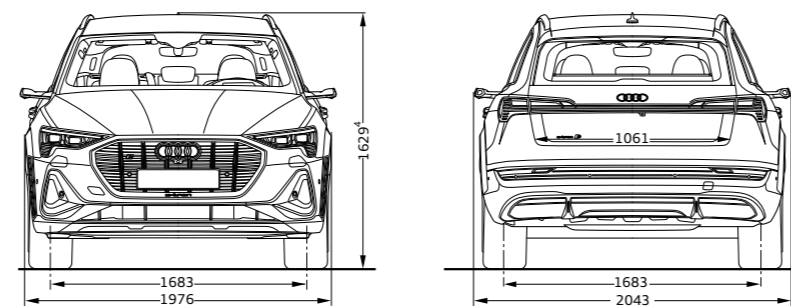
---



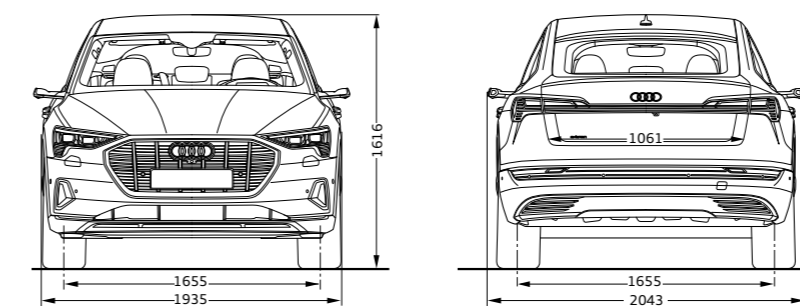
## E-TRON



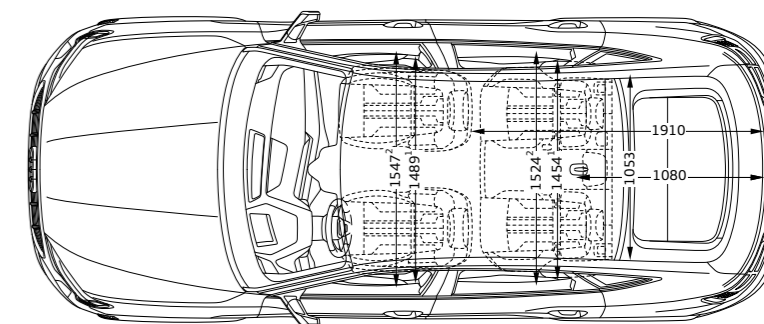
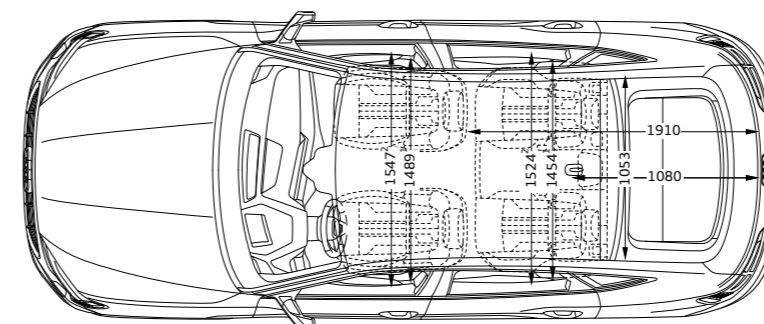
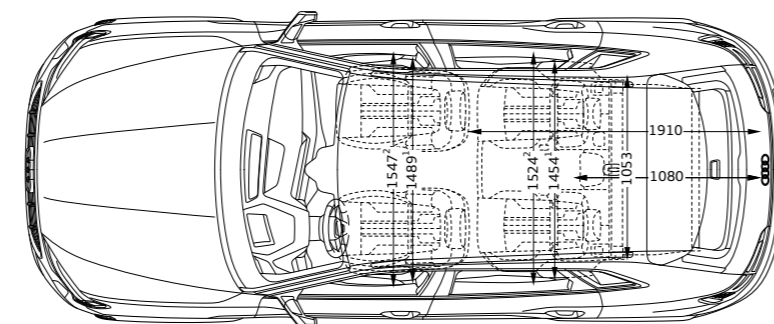
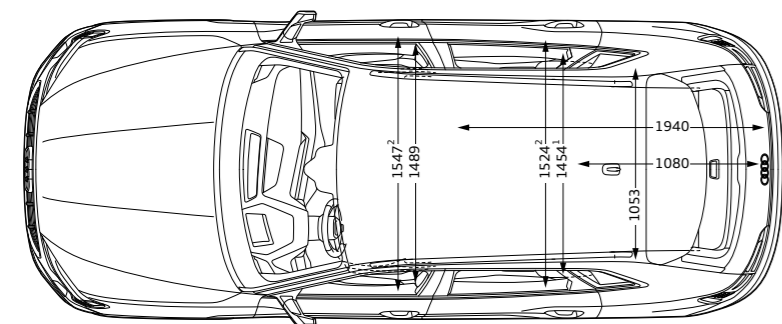
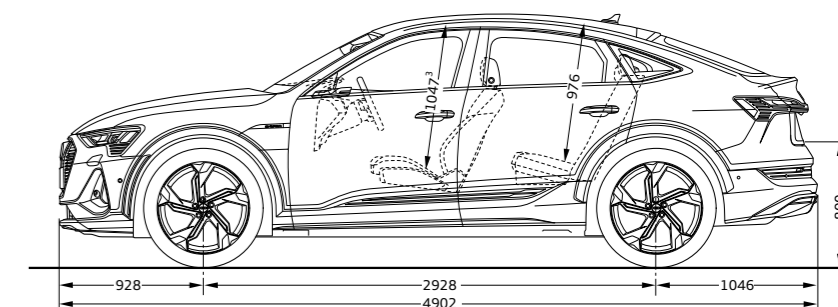
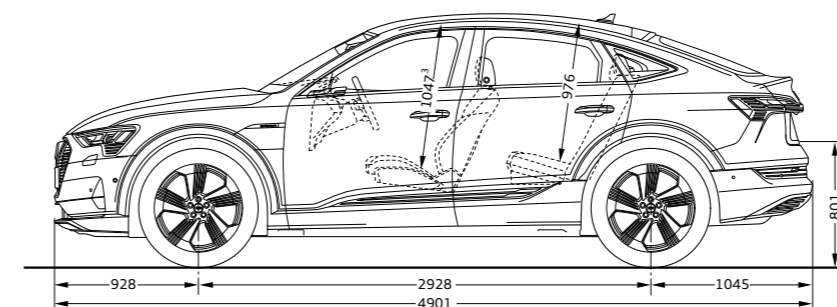
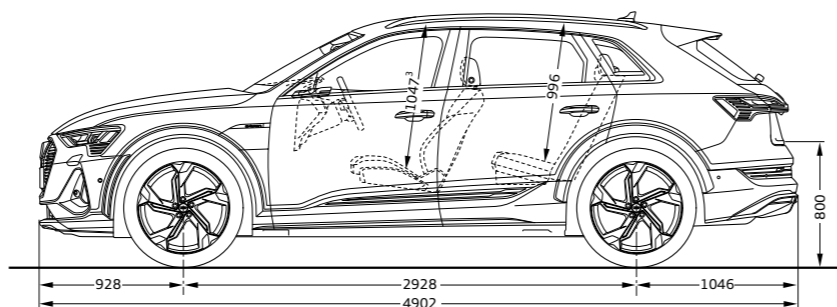
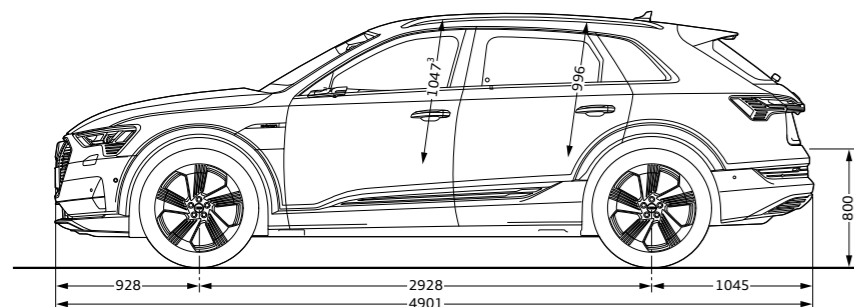
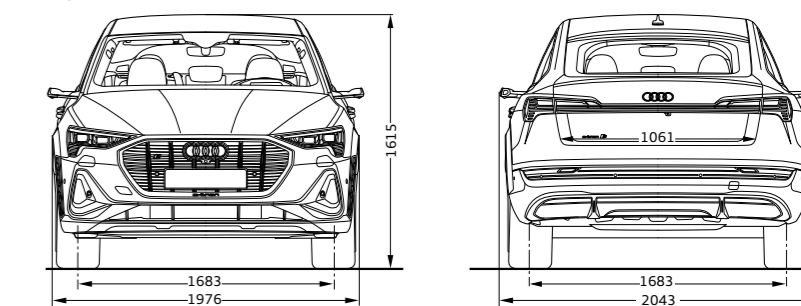
## E-TRON S



## E-TRON SPORTBACK



## E-TRON S SPORTBACK



Dimensioni in millimetri.

Indicazioni delle dimensioni con massa a vuoto.

- 1 Larghezza spalle
- 2 Larghezza gomiti
- 3 Altezza massima
- 4 Posizione Auto Audi drive select





**Volkswagen Group Italia S.p.A.**

Verona

[www.audi.it](http://www.audi.it)

Numero verde Audi Customer Contact Center 800 100 130

Marzo 2021

Stampato in Italia

Gamma Audi e-tron. Consumo ciclo di prova combinato (WLTP): 21,7 – 28 kWh/100 km; autonomia ciclo di prova combinato (WLTP): 276 – 446 km; emissioni CO<sub>2</sub> ciclo di prova combinato: 0 g/km. I valori indicativi relativi al consumo di energia e alle emissioni di CO<sub>2</sub> sono rilevati dal Costruttore in base al metodo di omologazione WLTP (Regolamento UE 2017/1151 e successive modifiche e integrazioni). I valori di emissioni CO<sub>2</sub> combinato sono rilevanti ai fini della verifica dell'eventuale applicazione della Ecotassa/ Ecobonus, e relativo calcolo. Eventuali equipaggiamenti e accessori aggiuntivi, lo stile di guida e altri fattori non tecnici possono modificare i predetti valori. Per ulteriori informazioni sui predetti valori, vi invitiamo a rivolgervi alle Concessionarie Audi e a consultare il sito [audi.it](http://audi.it). È disponibile gratuitamente presso ogni Concessionaria una guida relativa al risparmio di carburante e alle emissioni di CO<sub>2</sub>, che riporta i valori inerenti a tutti i nuovi modelli di veicoli.

Nel presente catalogo sono contenute informazioni puramente indicative relative ad alcune caratteristiche generali dei prodotti illustrati. Tali informazioni non costituiscono in alcun modo descrizione delle caratteristiche specifiche da parte del Costruttore e/o del Venditore. Invitiamo pertanto il Cliente a rivolgersi sempre all'Azienda della Rete presso la quale il prodotto stesso viene acquistato al fine di ottenere una completa informazione sulle caratteristiche specifiche. Tutte le indicazioni relative agli equipaggiamenti e ai dati tecnici si riferiscono alle caratteristiche del mercato italiano. Con riserva di modifiche. Salvo errori e omissioni. Le immagini raffigurate sono puramente indicative.